

MODULO CASSETTE FUORI MISURA CASSAPANCA

Servizio Assistenza Clienti: + 39 0578 707 287 - assistenza.online@trucksr.it

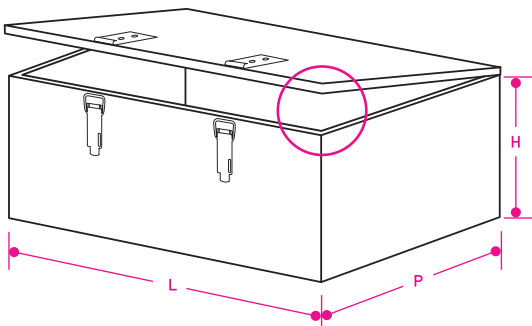
Dati Cliente

Ragione Sociale _____ Indirizzo _____ n. _____
C.a.p. _____ Città _____ Prov. _____ Paese _____
Tel. _____ SDI _____ PEC _____
P.I. _____ C.F. _____ E-mail _____

Questi dati verranno trattati nel rispetto del Regolamento Europeo, sulla Protezione dei Dati Personali, n. 679/2016 (GDPR), in applicazione dal 25/05/2018.

Si richiede preventivo della cassetta di seguito indicata:

MODELLO CASSAPANCA:



QUANTITA': _____

MISURE:

L _____ mm.
H _____ mm.
P _____ mm.

MATERIALE:

- Lamiera zincata 80 (spessore max 15/10)
- Acciaio Inox Liscio 5
- Acciaio Inox Fiore 10
- Acciaio Inox BA (specchiato 15/10) 5

SPESSORE:

- 8/10 60
- 10/10 10
- 12/10 20
- 15/10 8
- 20/10 2 (solo inox)

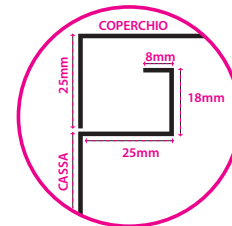
CHIUSURE:

- C70505M n. _____
Con predisposizione per lucchetto
- C70507 n. _____
Chiusura Stagna Doppia Chiave

DIVISORIO:

- centrale
- a misura _____ mm. (a partire da sx)
- Fondo Rovesciato
- Cerniera Continua

RISVOLTO COPERCHIO



Indice di preferenza della nostra clientela.

Apertura dal basso verso l'alto, Cerniere in metallo. Si consiglia di applicare n. 1 maniglia fino a larghezza max 700 mm, n. 2 maniglie fino a larghezza max 1400 mm., n. 3 maniglie fino a larghezza max 2000 mm., oltre da verificare in fase di progettazione.

LEGENDA COMPONENTI PER CASSETTE:

<p>Chiusura a Leva</p> <p>C70505M</p>	<p>Lucchetto</p> <p>R60102</p>	<p>Nuova Chiusura Stagna Doppia Chiave</p> <p>C70507</p>	<p>Maniglia con molla</p> <p>R72110</p>	<p>Sigillante per interno</p> <p>T75105</p>	<p>Lettere in Rilievo >10.pz</p> <p>ABC</p>	<p>Pistone a Gas</p>	<p>Catenella di tenuta</p>	<p>Divisorio</p>	<p>Ripiano</p>	<p>Gancio in Gomma</p> <p>65000</p>	<p>FOAM Prot. interna</p>	<p>Ruote Ø50 8x1,25</p>
--	---------------------------------------	---	--	--	---	----------------------	----------------------------	------------------	----------------	--	---------------------------	-------------------------

SUPPORTI PER CASSETTE:

<p>Coppia Staffe Zincate</p>	<p>Coppia Staffe Zincate c/dist.</p>	<p>Coppia Staffe Lamiera Zincata</p>	<p>Coppia Staffe Verniciate</p>	<p>Coppia Staffe Zincate</p>	<p>Coppia Staffe Inox</p>
------------------------------	--------------------------------------	--------------------------------------	---------------------------------	------------------------------	---------------------------

ANNOTAZIONI: _____

Luogo, data _____

Timbro e Firma Azienda

Il timbro e la firma del Cliente valgono quale accettazione del modulo compilato, ed è espressa autorizzazione al trattamento dei dati nel rispetto del Regolamento Europeo n. 679/2016 (GDPR) in applicazione dal 25/05/2018.